



ТД «ЭСКО»
Точные измерения
— наша профессия!

100 (A35) — инфракрасный пирометр

ТЕЛЕФОН В МОСКВЕ
+7 (495) 258-80-83

БЕСПЛАТНЫЙ ЗВОНОК
8 800 350-70-37

ЦЕНТРАЛЬНЫЙ ОФИС В МОСКВЕ
ул. ГИЛЯРОВСКОГО, ДОМ 51

РАБОТАЕМ В БУДНИ С 9 ДО 18
ZAKAZ@ESKOMP.RU



Ни
ди

Ве
ди

Сп
ди

Оп
ра:

По

Ра:

Тел
ра:

Ра:

Ве

НАЗНАЧЕНИЕ ИНФРАКРАСНОГО ПИРОМЕТРА КЕЛЬВИН RXR 2300 (A35)

Серия **Кельвин RXR (A35)** с цифровым интерфейсом RS-485 и расширенными возможностями для автоматизации различных технологических процессов, требующих контроля температуры.

Инфракрасный пирометр **Кельвин RXR 2300 (A35)** предназначен для бесконтактного измерения температуры поверхности. Применяется для контроля теплового режима оборудования, а также для точного измерения температуры в технологических процессах металлургии, машиностроения, нефтехимии.

Пример возможных вариантов подключений (аналоговый и цифровой интерфейс, возможность подключения различных устройств для индикации и регулирования, интеграция в систему SCADA) представлен ниже:

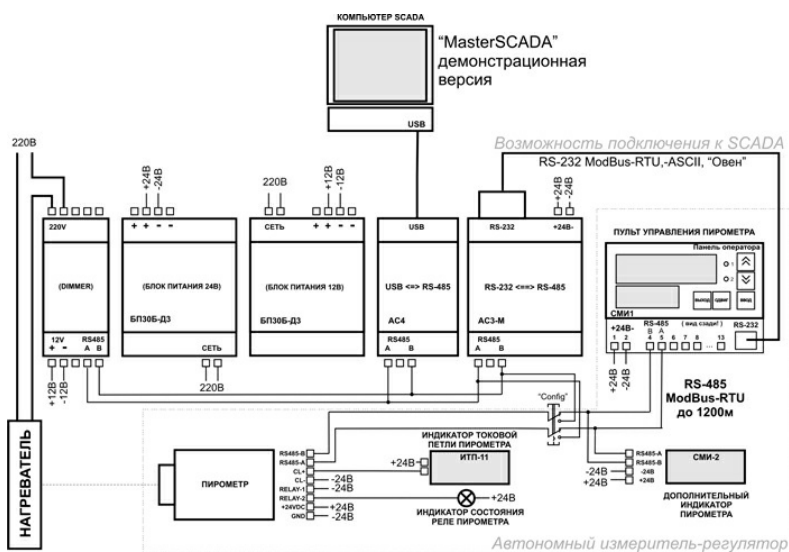


Рис. 1. Схема демонстрационного стенда

ТЕХНИЧЕСКИЕ ХАРАКТЕРИСТИКИ ИНФРАКРАСНОГО ПИРОМЕТРА КЕЛЬВИН RXR 2300 (A35)

Параметр	Значение
Диапазон измерения температуры	+600°...+2300°С
Диапазон рабочих температур	-40°...+70°С
Погрешность измерения	1%+1°С
Время измерения	0,15 сек
Разрешение	1°С
Показатель визирования	1 : 200
Прицеливание	двойной лазерный целеуказатель
Диапазон установки излучательной способности	0,01 ... 1,00
Спектральный диапазон	1,0 - 1,6 мкм

Уровень пылевлагозащитности	IP65
Выходной цифровой интерфейс	RS-485
Релейный выход	есть
Выходной аналоговый интерфейс	4...20 мА
Габаритные размеры	133x46.5x40 мм
Масса прибора	0,2 кг

КОМПЛЕКТ ПОСТАВКИ КЕЛЬВИН RXR 2300 (A35)

№	Наименование	Количество
1	Инфракрасный пирометр Кельвин RXR 2300 (A35)	1
2	Кабель для подключения	1
3	Руководство по эксплуатации	1
4	Паспорт	1

© 2012-2025, ЭСКО
Контрольно измерительные
приборы и оборудование

ТЕЛЕФОН В МОСКВЕ
+7 (495) 258-80-83