



ТД «ЭСКО»
Точные измерения
— наша профессия!

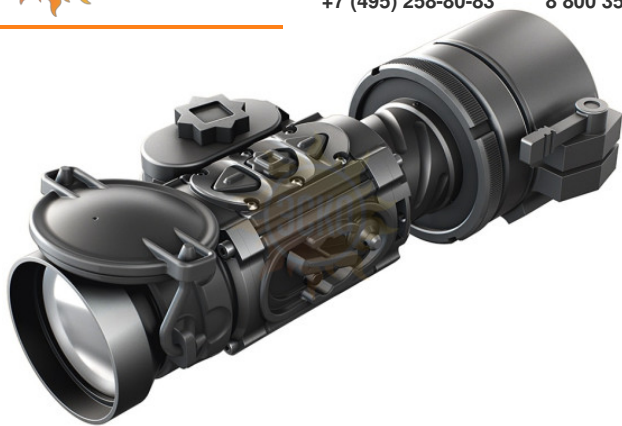
Тепловизионная насадка Fortuna General 40A6

ТЕЛЕФОН В МОСКВЕ
+7 (495) 258-80-83

БЕСПЛАТНЫЙ ЗВОНОК
8 800 350-70-37

ЦЕНТРАЛЬНЫЙ ОФИС В МОСКВЕ
ул. ГИЛЯРОВСКОГО, ДОМ 51

РАБОТАЕМ В БУДНИ С 9 ДО 18
ZAKAZ@ESKOMP.RU



Пи
Ти
ди
Ра
ма
Сп
чу
Те
чу
Уг
зр
Пр
(IF
Ча
ка
Те
ра
Ра
Ве

Описание Тепловизионная насадка Fortuna General 40A6

ОПИСАНИЕ

Тепловизионная насадка FORTUNA GENERAL 40A6 позволяет вести наблюдение за объектами в условиях плохой видимости в инфракрасном спектре. Устройство устанавливается на оптический прицел и обеспечивает отображение теплового излучения, что позволяет фиксировать движущихся и неподвижных людей, машины, животных. Благодаря съемному исполнению, теперь не нужно постоянно менять тепловизионный прицел на оптический, что позволяет сохранить точность прицеливания.

Предусмотрена возможность монтажа на планку Weaver перед оптическим прицелом или непосредственно на него с помощью хомута. Крепления разработаны таким образом, чтобы выдерживать сильное механическое воздействие при выстреле из крупнокалиберного оружия. Насадка подходит для любой оптики с диаметром передней части 30-56 мм.

Устройство изготовлено из алюминия и имеет резиновые демпфирующие вставки, которые предотвращают повреждения при сильном механическом воздействии. Корпус насадки герметизирован, внутрь закачан высушенный азот, чтобы избежать запотевания оптических узлов системы при перепадах температуры и влажности.

К тепловизионной насадке FORTUNA GENERAL 40A6 можно подключать камеру. С ее помощью работники специальных служб или охотники могут фиксировать картинку в инфракрасном диапазоне. Для увеличения времени работы устройства к нему можно подключить внешний аккумулятор через специальный разъем на корпусе.

Насадка может использоваться для измерения расстояний во время прицеливания или наблюдения с помощью лазерного дальномера. Он интегрируется с устройством таким образом, чтобы результаты замеров дальности выводились на внутренний дисплей устройства в прицеле.

ДРУГИЕ ОСОБЕННОСТИ

- Работа в спектральном диапазоне - от 7,5 до 14 мкм.
- Дисплей с разрешением 800 на 600 точек.
- Минимальная дальность фокусировки - 10 м.

Купить тепловизионную насадку FORTUNA GENERAL 40A6, а также получить консультацию специалистов вы можете в нашем магазине, по телефону или непосредственно на сайте с помощью формы обратной связи или онлайн-консультанта.

ТЕХНИЧЕСКИЕ ХАРАКТЕРИСТИКИ

Параметры	Значения
Тепловизионный модуль	640 x 480, 17 мкм
Спектральный диапазон	7,5...14 мкм
Частота	25 Гц
Калибровка	бесшумная, электронная
Объектив	40 мм, F/1,0
Увеличение оптическое	1,0 крат
Угол поля зрения	15,2 x 11,5 град
Фокусировка объектива	Фиксированная, от 10 м до ∞

Параметры	Значения
Шаг выверки на дистанции 100м	4,3см
Дисплей	AMOLED 800 x 600
Питание	CR123A x 2 шт. (RCR123A x 2 шт.)
Минимальное время непрерывной работы при 25 °С	5 часов
Степень защиты	IP67
Предельная ударная нагрузка	500 g
Диапазон рабочей температуры	-30...+50 °С
Габаритные размеры,	52 x 72 x 180 мм
Вес с элементами питания (CR123 x 2 шт.)	~680 гр

КОМПЛЕКТ ПОСТАВКИ

№	Наименование	Количество
1.	Тепловизионная предобъективная насадка FORTUNA GENERAL 40A6	1
2.	Инструкция по эксплуатации	1

© 2012-2025, ЭСКО
Контрольно измерительные
приборы и оборудование

ТЕЛЕФОН В МОСКВЕ
+7 (495) 258-80-83