



ТД «ЭСКО»
Точные измерения
— наша профессия!

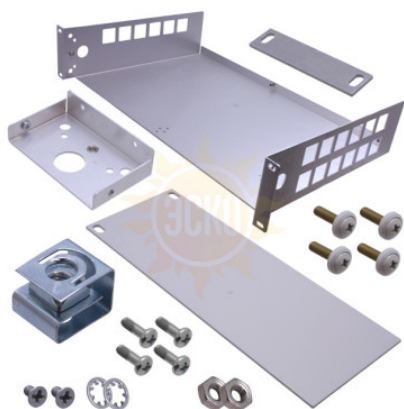
комплект для монтажа в стойку, одинарный (8845A/8846A)

+7 (495) 258-80-83

8 800 350-70-37

ул. Гиляровского, дом 51

ZAKAZ@ESKOMP.RU



Описание Fluke Y8846S

Комплект для монтажа в стойку, одинарного Fluke Y8846S позволяет установить рядом два датчика в стандартной стойке глубиной 48,3 см.

Комплектация Fluke Y8846S

№	Наименование	Количество
1.	Маленькая прокладка	1
2.	Большая прокладка	2
3.	Кронштейн большой прокладки	1
4.	Поддон стойки	1
5.	Винт Philips с плоскоконической головкой 1/2 дюйма	2
6.	Винт Philips с плоскоконической головкой 1/4 дюйма	2
7.	Крепежный винт Philips 3/4 дюйма	4
8.	Винт Philips с плоскоконической головкой 1/2 дюйма	1
9.	Крепежные гайки	4

© 2012-2025, ЭСКО
Контрольно измерительные
приборы и оборудование

ТЕЛЕФОН В МОСКВЕ
+7 (495) 258-80-83