



ТД «ЭСКО»  
Точные измерения  
— наша профессия!

ТЕЛЕФОН В МОСКВЕ  
+7 (495) 258-80-83

БЕСПЛАТНЫЙ ЗВОНОК  
8 800 350-70-37

ЦЕНТРАЛЬНЫЙ ОФИС В МОСКВЕ  
ул. ГИЛЯРОВСКОГО, ДОМ 51

РАБОТАЕМ В БУДНИ С 9 ДО 18  
ZAKAZ@ESKOMP.RU

## ЭП10 эмулятор печи



### Описание ОВЕН ЭП10

#### НАЗНАЧЕНИЕ

Предназначен для проведения экспериментов в процессе наладочных работ с применением терморегуляторов. ЭП10 выступает в качестве объекта управления и представляет собой миниатюрную печь.

#### ОСНОВНЫЕ ФУНКЦИИ

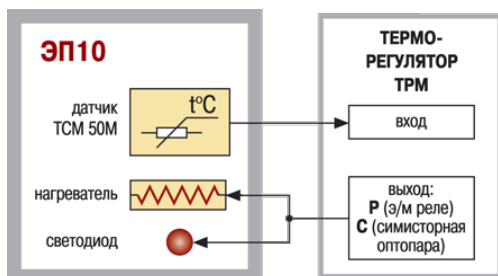
- Встроенный нагреватель мощностью 10 Вт
- Встроенный измеритель температуры (термосопротивление TCM 50M)
- Управление включением нагрева от выходного элемента терморегулятора (э/м реле или симисторной оптопары)
- Светодиодная индикация при включении нагрева
- Удобный корпус с прозрачной крышкой для настенного крепления или размещения на столе

Напряжение питания	220 В ( $\pm 10$ В) переменного тока
Потребляемая мощность	не более 10 Вт
Тип встроенного измерителя температуры	TCM 50M
Максимальная допустимая рабочая температура	125 °С
Тип корпуса	H1
Габаритные размеры	145×105×65 мм
Степень защиты корпуса	IP20

#### УСЛОВИЯ ЭКСПЛУАТАЦИИ

Температура окружающего воздуха	+1...+50 °С
Атмосферное давление	86...106,7 кПа
Относительная влажность воздуха (при +25 °С)	не более 80 %

#### ФУНКЦИОНАЛЬНАЯ СХЕМА



ЭМУЛЯТОР ПЕЧИ ЭП10 МОЖНО ИСПОЛЬЗОВАТЬ КАК В УЧЕБНЫХ ЦЕЛЯХ, ТАК И ДЛЯ ПРОВЕДЕНИЯ ЭКСПЕРИМЕНТОВ

- При организации лабораторных работ в учебных заведениях
- В составе стендов и демонстрационных макетов
- Для проверки корректности работы системы управления без подключения к реальному объекту и т. д.

## СХЕМА ПОДКЛЮЧЕНИЯ

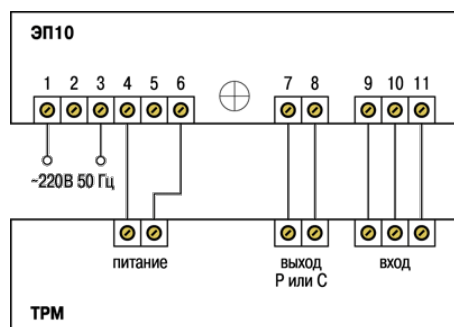


Схема подключения ЭП10 к терморегулятору

## Комплектация ОВЕН ЭП10

- 1 Эмулятор печи ЭП10
- 2 Руководство по эксплуатации
- 3 Гарантийный талон

© 2012-2025, ЭСКО  
Контрольно измерительные  
приборы и оборудование

ТЕЛЕФОН В МОСКВЕ  
+7 (495) 258-80-83