

Optris CSvision R1M



Пирометр спектрального соотношения с электронным приводом для фокусировки, запатентованным перекрестным лазером и видеоприцелом для бесконтактного измерения температуры от 550 °C до 3000 °C.

Особенности:

- ▶ Надежный и компактный пирометр спектрального соотношения с моторизованным фокусом и превосходным оптическим разрешением 150:1.
- ▶ Инновационный видеоприцел и перекрестный лазер для легкой регулировки датчика при любых условиях наблюдения.
- ▶ Регулируемый двухступенчатый фильтр снижения яркости для улучшения условий наблюдения на ярких объектах.
- ▶ Простая настройка датчика, выравнивание видео и мониторинг процесса в режиме реального времени с помощью приложения IRmobile для Android или ПО CompactPlus Connect.
- ▶ Встроенный режим интеллектуального соотношения (SRM) - для сложных приложений с адаптивной настройкой баланса каналов.
- ▶ Возможность использования при температуре окружающей среды до 65 °C без охлаждения.



Технические характеристики

Диапазон температур	1-канал: 550 ... 1800 °C	2-канал: 600 ... 1800 °C (R1ML) 900 ... 3000 °C (R1MH)
Спектральный диапазон	0,8 - 1,1 мкм	
Оптическое разрешение (90 % энергии)	100:1 (R1ML) 150:1 (R1MH)	
Моторизованный фокус	CFV: от 200 до 400 мм SFV: 350 мм, до бесконечности, плавная регулировка	
Погрешность измерений ²⁾ (при t окр. среды 23±5°C)	± (0,5 % от показ. + 2 °C)	
Воспроизводимость (при t окр. среды 23±5°C)	± 0,3 % от показаний	
Темп. разрешение	0.1 K	
Время отклика (90 % сигнала) ³⁾	1 мс - 10 с	
Коэффициент баланса между каналами	0.700 – 1.300	
Излучат. способность (регулируется с помощью приложения / ПО или аналоговых входов)	0.050 – 1.100	

Обработка сигнала (параметры регулируются через приложение / ПО)	Работа в 1/2хцветном режиме, контроль затухания/аварийная сигнализация; расчет средней и пиковых температур, функция удержания заданного значения и гистерезис
ПО/Приложение	Optris CompactPlus Connect OptrisRmobile

Технические характеристики визуальной камеры

Оптическое разрешение	1280x960 пикселей
FOV (HxV)	8° x 6°
Максимальная скорость передачи изображения	30 кадров/с

1) Устройство с питанием от USB работает только в режиме цифровой связи
 2) ε = 1. время отклика 1 с; без затухания / Спецификация действительна для 5 - 95% диапазона измерений
 3) С динамической адаптацией к низким уровням сигнала

Общие технические характеристики

Степень защиты	IP 65 (NEMA-4)
Температура окр. среды	0...65°C
Температура хранения	-40 ... 85 °C
Относит. влажность	10 - 95 %, без конденсации
Защита от вибрации	IEC 60068-2-6 (синусоидальная форма) IEC 60068-2-64 (широкополосный шум)
Защита от ударов	IEC 60068-2-27 (25G и 50G)
Масса	518 гр.

Электрические характеристики

Аналоговые выходы	2x 0/4 - 20 mA
Выходное сопротивление	макс. 500 Ω (при 8 - 30 В пост. тока)
Цифровые интерфейсы	USB, RS485, Modbus RTU
Контакты входа/выхода	Программируемые входы/выходы: - выход сигнализации (откр. коллектор 24 В/1 А), - триггер (сброс функций удержания) - аналоговый вход для внешней излучательной способности или регулировки наклона.
Источник питания	8 - 30 В пост. тока или питание от USB ¹⁾
Потребляемая мощность	2.5 Вт или 4 Вт (8-30В DC)
Лазерный прицел	Laser 635 нм / <1 мВт / ВКЛ/ВЫКЛ через ПО / приложение

Оптические параметры

Vario оптика CSvision обеспечивает плавную фокусировку оптики на нужное расстояние.

В следующих таблицах – примеры измерительных расстояний и соответствующие размеры пятна измерения.

1ML SFV (D:S = 100:1)

Размер пятна	мм	3,5	5	7,5	10	15	20	25	50
Расст. до объекта	мм	350	500	750	1000	1500	2000	2500	5000

1ML CFV (D:S = 100:1)

Размер пятна	мм	2	2,5	3	3,5	4
Расст. до объекта	мм	200	250	300	350	400

1MH SFV (D:S = 150:1)

Размер пятна	мм	2,3	3,3	5	6,7	10	13,3	16,7	33,3
Расст. до объекта	мм	350	500	750	1000	1500	2000	2500	5000

1MH CFV (D:S = 150:1)

Размер пятна	мм	1,3	1,7	2	2,3	2,7
Расст. до объекта	мм	200	250	300	350	400

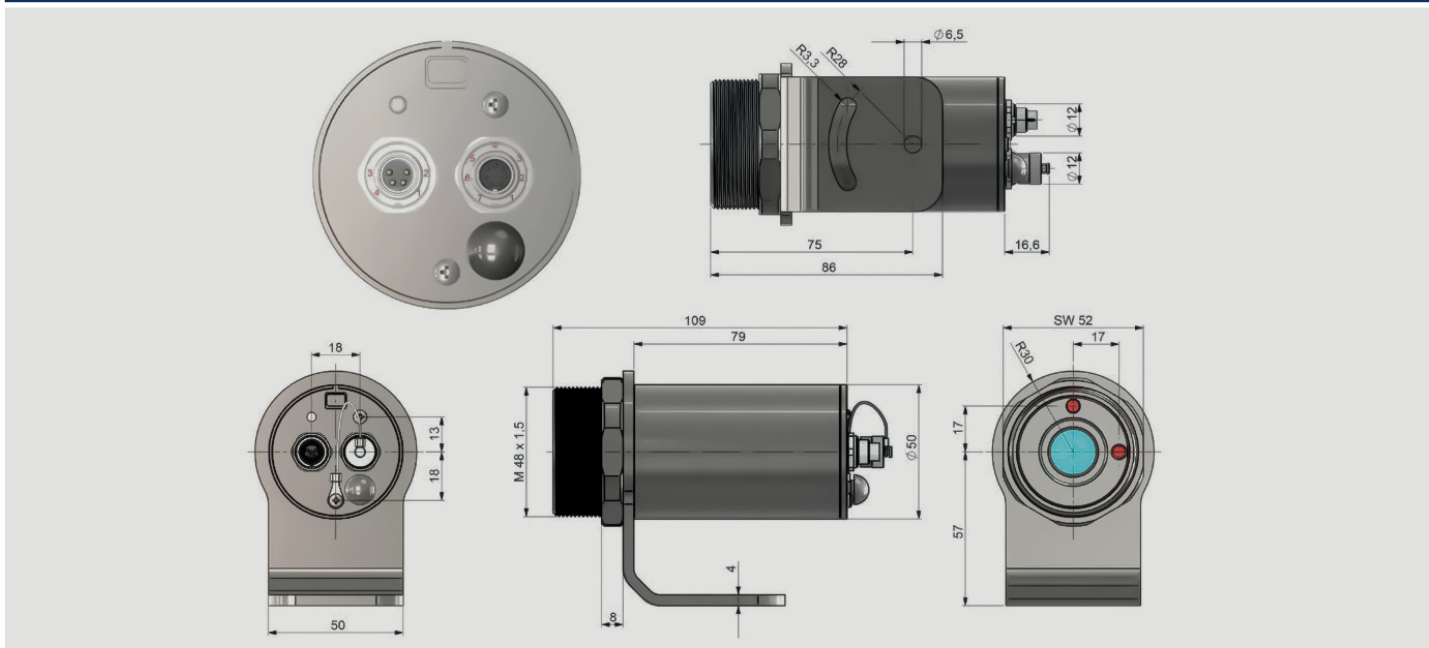
Датчики выпускаются в двух исполнениях:

Vario оптика со стандартным фокусом (SFV): регулируемая 350 мм до ∞

Vario оптика с ближним фокусом (CFV): регулируется от 200 мм до 400 мм

Также можно воспользоваться калькулятором размера пятна Optris Spot или приложением Optic calculator

Размеры в мм



ПО / Приложение

Встроенный USB-интерфейс позволяет легко программировать датчик через мобильное приложение IRmobile для Android.



ПО для Windows:
optris CompactPlus Connect

