

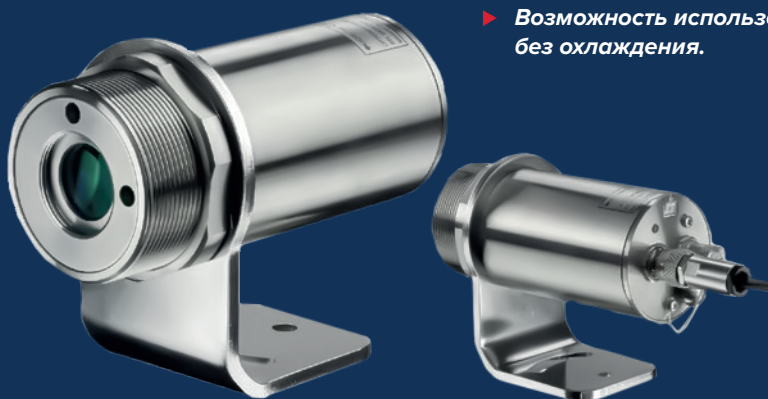
Optris CSvision R2M



Пирометр спектрального соотношения с электронным приводом для фокусировки, запатентованным перекрестным лазером и видеоприцелом для бесконтактного измерения температуры от 250 °С до 1400 °С.

Особенности:

- ▶ Надежный и компактный пирометр спектрального соотношения с моторизованным фокусом и превосходным оптическим разрешением 75:1.
- ▶ Инновационный видеоприцел и перекрестный лазер для легкой регулировки датчика при любых условиях наблюдения.
- ▶ Регулируемый двухступенчатый фильтр снижения яркости для улучшения условий наблюдения на ярких объектах.
- ▶ Простая настройка датчика, выравнивание видео и мониторинг процесса в режиме реального времени с помощью приложения IRmobile для Android или ПО CompactPlus Connect.
- ▶ Встроенный режим интеллектуального соотношения (SRM) - для сложных приложений с адаптивной настройкой баланса каналов
- ▶ Возможность использования при температуре окружающей среды до 60 °С без охлаждения.



Технические характеристики

Диапазон температур	1-канал: 250 ... 1400 °С 2-канал: 300 ... 1400 °С (R2ML)
Спектральный диапазон	1,35 - 1,75 мкм
Оптическое разрешение (90 % энергии)	75:1
Моторизованный фокус	CFV: от 200 до 400 мм SFV: 350 мм, до бесконечности, плавная регулировка
Погрешность измерений ³⁾ (при t окр. среды 23±5°С)	± (0,5 % от показ. + 2 °С)
Воспроизводимость ³⁾ (при t окр. среды 23±5°С)	± 0,3 % от показаний
Темп. разрешение	0.1 К
Время отклика (90 % сигнала) ³⁾	1 мс - 10 с
Коэффициент баланса между каналами	0.700 – 1.300
Излучат. способность (регулируется с помощью приложения / ПО или аналоговых входов)	0.050 – 1.100
Обработка сигнала (параметры регулируются через приложение / ПО)	Работа в 1/2хцветном режиме, контроль затухания/аварийная сигнализация; расчет средней и пиковых температур, функция удержания заданного значения и гистерезис
ПО/Приложение	Optris CompactPlus Connect OptrisRmobile

Общие технические характеристики

Степень защиты	IP 65 (NEMA-4)
Температура окр. среды	0...60°С (50 °С при вкл. лазере)
Температура хранения	-40 ... 85 °С
Относит. влажность	10 - 95 %, без конденсации
Защита от вибрации	IEC 60068-2-6 (синусоидальная форма) IEC 60068-2-64 (широкополосный шум)
Защита от ударов	IEC 60068-2-27 (25G и 50G)
Масса	518 гр.

Электрические характеристики

Аналоговые выходы	2x 0/4 - 20 mA
Выходное сопротивление	макс. 500 Ω (при 8 - 30 В пост. тока)
Цифровые интерфейсы	USB, RS485 ¹⁾ , Modbus RTU ¹⁾
Контакты входа/выхода	Программируемые входы/выходы: - выход сигнализации (откр. коллектор 24 В/1 А), - триггер (сброс функций удержания) - аналоговый вход для внешней излучательной способности или регулировки наклона.
Источник питания	8 - 30 В пост. тока или питание от USB ²⁾
Потребляемая мощность	2.5 Вт или 4 Вт (8-30 В DC)
Лазерный прицел	Laser 635 нм / <1 мВт / ВКЛ/ВЫКЛ через ПО / приложение

Технические характеристики визуальной камеры

Оптическое разрешение	1280x960 пикселей
FOV (HxV)	8° x 6°
Максимальная скорость передачи изображения	30 кадров/с

1) Устройство с питанием от USB работает только в режиме цифровой связи
2) ε = 1. Время отклика 1 с; без затухания / Спецификация действительна для 5 - 95% диапазона измерений
3) С динамической адаптацией к низким уровням сигнала

Оптические параметры

Vario оптика CSvision обеспечивает плавную фокусировку оптики на нужное расстояние.

В следующих таблицах приведены примеры измерительных расстояний и соответствующие размеры пятна измерения.

Датчики выпускаются в двух исполнениях:

Vario оптика со стандартным фокусом (SFV): регулируется 350 мм до ∞ бесконечности.

Vario оптика с ближним фокусом (CFV): регулируется от 180 мм до 350 мм.

Также можно воспользоваться калькулятором размера пятна Optris Spot или приложением Optic calculator.

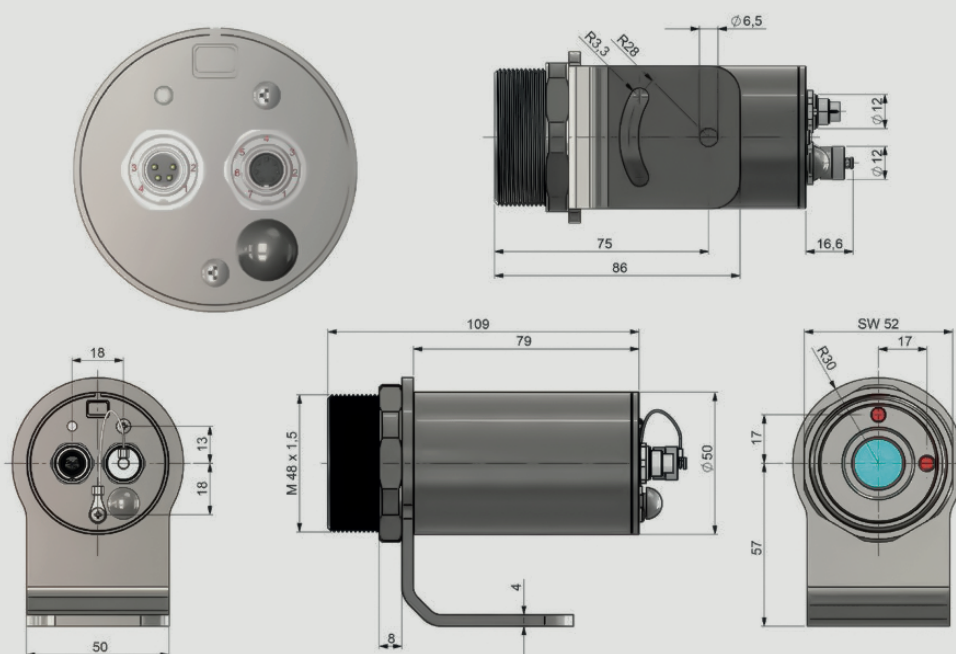
2ML CFV (D:S = 75:1)

Размер пятна	мм	2,7	3,3	4	4,7	5,3
Расстояние до объекта	мм	200	250	300	350	400

2ML SFV (D:S = 75:1)

Размер пятна	мм	4,7	6,7	10	13,3	20	26,7	33,3	66,7
Расстояние до объекта	мм	350	500	750	1000	1500	2000	2500	5000

Размеры в мм



ПО / Приложение

Встроенный USB-интерфейс позволяет легко программировать датчик через мобильное приложение IRmobile для Android.



ПО для Windows:
optris CompactPlus Connect

