



Лазерный нивелир

**RGK** **UL-443P**



## **Содержание**

<b>1</b>	<b>Комплектация</b>	<b>5</b>
<b>2</b>	<b>Назначение прибора</b>	<b>6</b>
<b>3</b>	<b>Описание прибора</b>	<b>7</b>
<b>4</b>	<b>Работа с прибором</b>	<b>8</b>
<b>5</b>	<b>Проверка точности прибора</b>	<b>9</b>
<b>6</b>	<b>Уход и хранение</b>	<b>10</b>
<b>7</b>	<b>Технические характеристики</b>	<b>11</b>

## **Внимание! Лазерное излучение.**

**Избегайте контакта с лучем максимальное выходное излучение <1mw. Лазерная продукция II класса.**

Использование прибора не по назначению или в нарушение правил эксплуатации может привести к опасным последствиям.

Не направляйте лазерный луч в глаза. Не разбирайте и не пытайтесь сами исправить прибор. В случае, если прибор неисправен, обращайтесь в организацию, реализовавшую прибор или по адресу, указанному в гарантийном талоне.

- Прибор прошел предпродажную подготовку и инструментальный контроль.
- Все параметры соответствуют указанным в паспорте.
- Обслуживание и юстировка должна производиться в специализированном центре, адрес которого указан в гарантийном талоне.

## 1 Комплектация

- Кейс.
- Прибор RGK UL-443P.
- Очки для работы с лазерными приборами.
- Батарейки.
- Мишень.



## 2 Назначение прибора

Автоматический лазерный построитель плоскостей RGK UL-443P предназначен для определения и проверки точности горизонтальных и вертикальных линий, а также для переноса высот и построения перспектив.

RGK UL-443P является многофункциональным инструментом. Он может строить как горизонтальную, так и вертикальную плоскость.

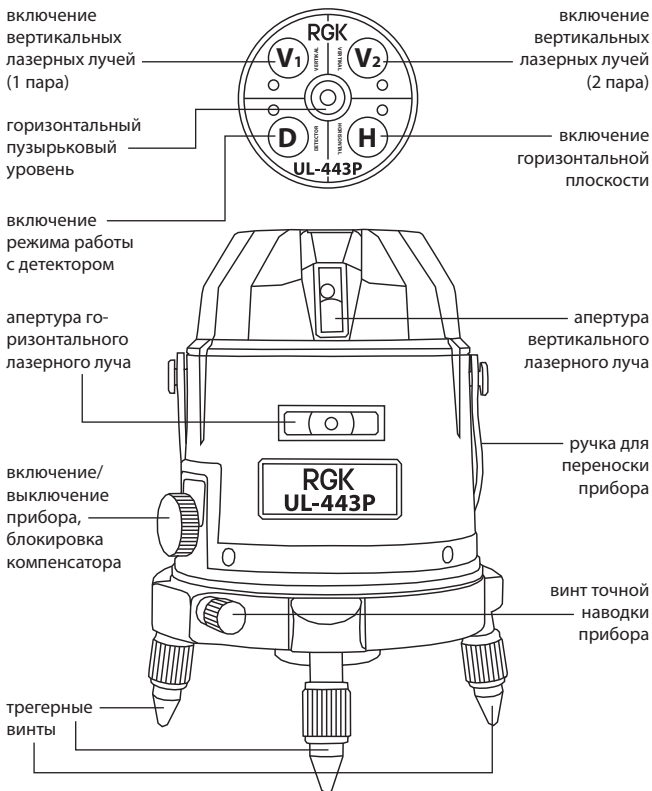
Отдельно прибор может доукомплектовываться лазерным детектором, что позволяет более точно и на больших расстояниях осуществлять необходимые измерения.

Лазерный нивелир RGK UL-443P — современный инструмент для работы внутри зданий и при возведении инженерных сооружений.

Эффективен при выполнении следующих работ, например:

- Выравнивание стен, потолков, полов.
- Заливка полов, фундаментов, нивелировка площадок.
- Плиточные и облицовочные работы.
- Установка подвесных потолков.
- Монтажные работы.
- Работы по интерьеру.

### 3 Описание прибора



## 4 Работа с прибором

Надежно и ровно установите прибор, с помощью установочных винтов отцентрируйте уровень. Включите питание прибора, при этом прибор произведет автоматическую компенсацию.

### Использование плоскостей

Построение вертикальной плоскости удобно применять при монтаже стеновых панелей, разбивочных работах, установке перегородок внутри помещений и т.д.

Построение горизонтальной плоскости используют при нивелировке: стяжке полов, выносе проектных высотных отметок и т.д. Для точной установки прибора на рабочее место используется лазерный отвес.

### Подготовка лазерного детектора к работе (лазерный детектор поставляется отдельно)

Лазерный детектор позволяет увеличить точность наблюдений и дальность до 50 м. До начала наблюдений необходимо вставить батарейку, соблюдая полярность и установить детектор с помощью кронштейна на рейку.

При нажатии кнопки ON/OFF происходит включение детектора, при повторном нажатии выключение.

При необходимости включите сигнал настройки детектора. Следуя показаниям стрелок, установите детектор и снимите отсчет по рейке.



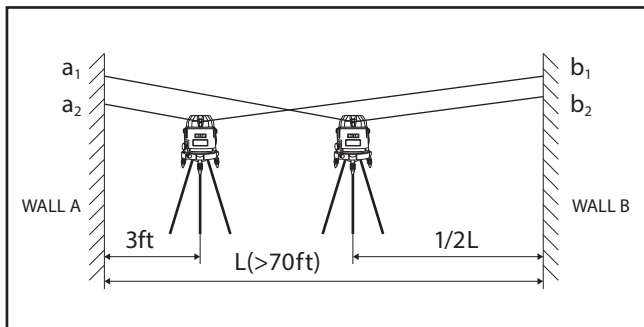
## 5 Проверка точности прибора

Прибор требует регулярной проверки на точность. Для этого необходимо выполнить следующие действия:

1. Установите прибор на штатив. Поставьте штатив в помещении таким образом, что расстояние до двух стен было одинаковым (расстояние до стены не должно быть меньше 10 м). Ручка прибора должна быть справа от оператора. Включите прибор и отметьте на стене А точку  $a_1$ , а на стене В точку  $v_1$ .

2. Расположите прибор на расстоянии 1 м от стены А (ручка прибора по прежнему по правую руку оператора). Включите прибор и отметьте стене А точку  $a_2$ , а стене В точку  $v_2$ .

3. Измерьте расстояние  $L_a$  между  $a_1$  и  $a_2$ , дистанцию  $L_b$  между  $v_1$  и  $v_2$ . Если  $(L_a - L_b)$  или  $(L_b - L_a) / L \geq 3 \text{ мм} / 20 \text{ м}$ , прибор нуждается в юстировке.



## **6 Уход и хранение**

Избегайте работы с прибором в запыленных помещениях. При перерывах в работе, если прибор остается на штативе, защищайте его от пыли, например, пластиковым пакетом.

После работы необходимо провести чистку прибора. Грязь удаляют, используя мягкую, сухую ткань. Не используйте бензин, ацетон и прочие растворители.

При перерывах в работе больше нескольких дней извлекайте источники питания из прибора во избежание их протечки и порчи устройства.

## 7 Технические характеристики

Точность:	H: $\pm 1 \text{ мм} \setminus 7 \text{ м}$ , V: $\pm 1 \text{ мм} \setminus 7 \text{ м}$ , отвес: $\pm 1 \text{ мм} \setminus 140 \text{ см}$
Диапазон работы компенсатора:	$\pm 4^\circ$
Рабочий диапазон:	визуально до 10 м, с детектором до 50 м
Длина волны лазера:	635 нм
Толщина лазерного луча:	1,5мм/5м
Потребляемая мощность:	$\leq 1 \text{ мW}$
Класс лазера:	class II
Питание:	4,5В (3 батареи емкостью AA)
Время работы:	8 часов непрерывной работы
Диапазон рабочих температур:	$-10^\circ\text{C} - +45^\circ\text{C}$
Степень защиты:	IPX4
Размеры:	190x110x110 мм

[www.rgk-tools.com](http://www.rgk-tools.com)