

# Verdo MM110

Влагомер бумаги



Руководство по эксплуатации

EAC

# Содержание

1. Введение . . . . .	3
2. Функциональные особенности . . . . .	3
3. Технические характеристики . . . . .	4
4. Внешний вид . . . . .	5
5. Порядок работы . . . . .	6
6. Замена батареи . . . . .	7
7. Уход и хранение . . . . .	8
8. Комплектация . . . . .	8
9. Гарантийные обязательства . . . . .	8

# 1. Введение

Спасибо, что выбрали наш влагомер. Перед использованием влагомера внимательно ознакомьтесь с настоящим руководством.

Влагомер Verdo MM1110 предназначен для измерения относительной влажности различных бумажных материалов: рулонная бумага, листовая бумага в пачках, бумажная пыль, макулатура.

# 2. Функциональные особенности

Функциональные особенности влагомера Verdo MM1110:

- Портативный компактный, простой в использовании.
- Непрерывное измерение относительной влажности.
- Цифровой дисплей с подсветкой.
- Помогает предотвратить порчу материалов при хранении за счет своевременного контроля уровня влажности.
- Кондуктометрический метод измерения с автоматической температурной компенсацией.
- Измерение проводится путем введения щупа внутрь материала.
- Автоматическое отключение питания по истечении 5 минут.

### 3. Технические характеристики

Технические характеристики представлены в таблице 1.

Таблица 1 – Технические характеристики

Наименование	Значение
Тип дисплея	ЖК
Диапазон измерения отн. влажности	0...95%
Цена единицы младшего разряда	0,1
Погрешность измерения отн. влажности	±0,5%
Условия эксплуатации Температура: Относительная влажность:	0...60°C 5...70%
Метод измерения	Кондуктометрический с автоматической температурной компенсацией
Питание	4x1,5В AAA батарея
Габаритные размеры	460x75x35мм
Вес	203г (без батареи)

## 4. Внешний вид

Внешний вид влагомера представлен на рисунке 1.

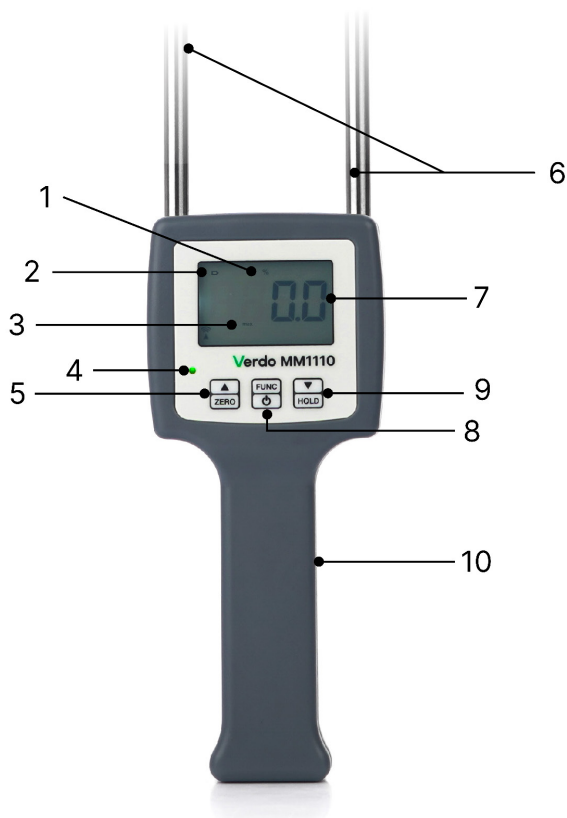


Рисунок 1 – Внешний вид влагомера

- 1 – Индикация «%».
- 2 – Индикация низкого уровня заряда.
- 3 – Индикация «max».
- 4 – Индикатор уровня влажности.
- 5 – Кнопка установки нуля/вверх.
- 6 – Измерительные щупы.

- 7 – Показания влажности.
- 8 – Кнопка включения/ выключения/ выбора функции.
- 9 – Кнопка удержания данных/вниз.
- 10 – Крышка батарейного отсека.

## 5. Порядок работы

### 5.1. Подготовка к работе

1. Снимите крышку батарейного отсека.
2. Установите батареи, соблюдая полярность.

### 5.2. Процесс измерения

1. Включите влагомер, нажав кнопку включения. На дисплее должны отобразиться нулевые показания. Если на дисплее отображается другое значение, то необходимо обнулить его, нажав кнопку установки нуля.
2. Установите измерительные щупы внутрь анализируемого материала. Зарегистрируйте показания влажности на дисплее.
3. Нажмите кнопку удержания данных. На дисплее отобразится символ «max». Выполните измерение влажности, максимально измеренное значение останется на дисплее. Нажмите повторно кнопку удержания данных, чтобы вернуться в режим измерений.

### 5.3. Корректировка показаний

1. В случае если влагомер завышает или занижает показания, нажмите и удерживайте кнопку выбора функции до появления на дисплее надписи «AdJ».
2. Кнопками вверх и вниз скорректируйте уровень влажности (см. таблицу 2) и затем нажмите кнопку выбора функции для сохранения.

Таблица 2 – Корректировка уровня влажности

Индикация дисплея	Ad0	Ad1	Ad2	Ad3	Ad4	Ad5	Ad6
Значение корректировки	-3%	-2%	-1%	0%	+1%	+2%	+3%

## 5.4. Настройка предельных значений

1. Нажмите и удерживайте кнопку выбора функции до появления на дисплее надписи «AL2». Кнопками вверх и вниз установите максимальное значение влажности.
2. Нажмите и удерживайте кнопку выбора функции до появления на дисплее надписи «AL1». Кнопками вверх и вниз установите минимальное значение влажности.



### Примечания:

1. По умолчанию минимальное значение влажности установлено 13%, максимальное – 18%.
2. Если измеренное значение влажности:
  - меньше установленного минимального, цвет индикатора уровня влажности – зеленый;
  - находится между установленными максимальным и минимальным, цвет индикатора уровня влажности - желтый;
  - больше установленного максимального, цвет индикатора уровня влажности – красный.
3. Для повышения точности измерения старайтесь ввести измерительные щупы как можно глубже внутрь материала.

## 6. Замена батареи

При появлении на дисплее индикации низкого уровня заряда необходимо произвести замену батарей.

1. Снимите крышку батарейного отсека.
2. Замените батареи, соблюдая полярность.
3. Установите на место крышку батарейного отсека.

## 7. Уход и хранение

Меры по уходу и хранению влагомера.

1. При хранении и использовании сохраняйте влагомер в чистоте.
2. Не допускайте попадания воды или других жидкостей на корпус влагомера.
3. Извлекайте батареи если не используете влагомер длительное время.

## 8. Комплектация

Комплект поставки влагомера приведен в таблице 3.

Таблица 3 - Комплект поставки влагомера

Наименование	Количество
Влагомер Verdo ММ1110	1 шт.
Батарея типа ААА	4 шт.
Руководство по эксплуатации	1 экз.
Чехол	1 шт.

## 9. Гарантийные обязательства

Гарантийный срок на изделие составляет 12 месяцев с даты продажи.

Поставщик не несет ответственности за ущерб, связанный с повреждением изделия в результате некорректного использования, а также в связи с модификацией или самостоятельным ремонтом изделия.