

## Руководство по эксплуатации



Ротационный лазерный нивелир

# **RGK** SP-502



## Содержание

1) Комплектация	5
2) Внешний вид прибора	6
3) Подготовка к работе	7
Зарядка аккумулятора	7
Настройка прибора в горизонтальном режиме	8
4) Построение горизонтальных линий	8
5) Наклонное выравнивание	9
6) Вертикальные линии	9
7) Другие функции	10
Режим сканирования	10
Контроль скорости	10
Лучи отвеса	10
Сигнализация наклона	10
8) Приёмник	10
9) Пульт дистанционного управления	13
10) Возможные проблемы и их решение	13
11) Характеристики	13
12) Предупреждения и меры предосторожности	14

## **Предупреждение**

Лазерный построитель плоскостей RGK использует источник лазерного излучения. Не направляйте лазерный луч в глаза — это может привести к травме. Соблюдайте правила ухода и эксплуатации, не разбирайте, не ремонтируйте и не модифицируйте прибор самостоятельно — это может привести к выходу устройства из строя.

### **Внимание:**

Батарейки могут протечь и нанести повреждения инструменту или даже взорваться и вызвать пожар. Чтобы снизить этот риск, изучите информацию на батарейках и соблюдайте следующие правила:

- соблюдайте полярность;
- заменяйте сразу все батарейки на новые;
- не допускайте замыкания в батарейном отсеке;
- не перезаряжайте обычные батарейки;
- не используйте вместе старые и новые батарейки;
- не используйте вместе разные батарейки;
- не оставляйте батарейки внутри прибора, если он не используется длительное время;
- не давайте батарейки детям и животным;
- не бросайте батарейки в огонь;
- не выбрасывайте батарейки с бытовым мусором, отправляйте их на переработку согласно местному законодательству.

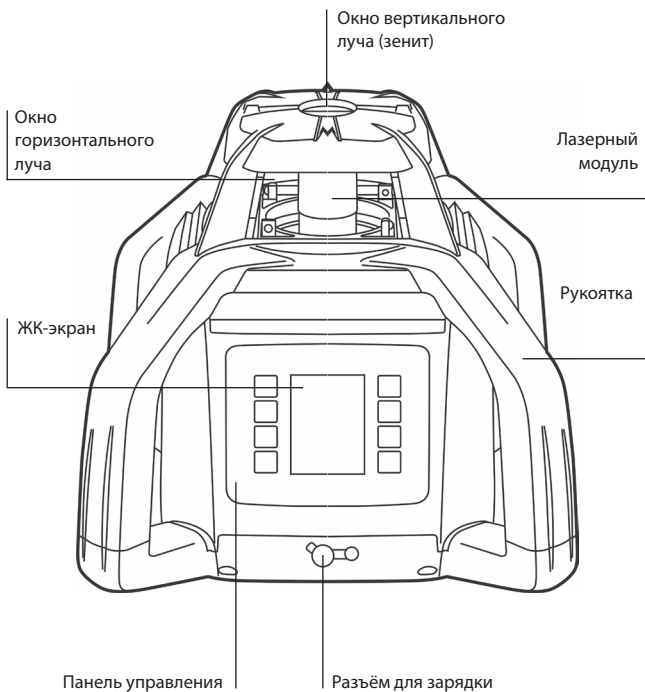
## 1) Комплектация

Комплект состоит из следующих частей:

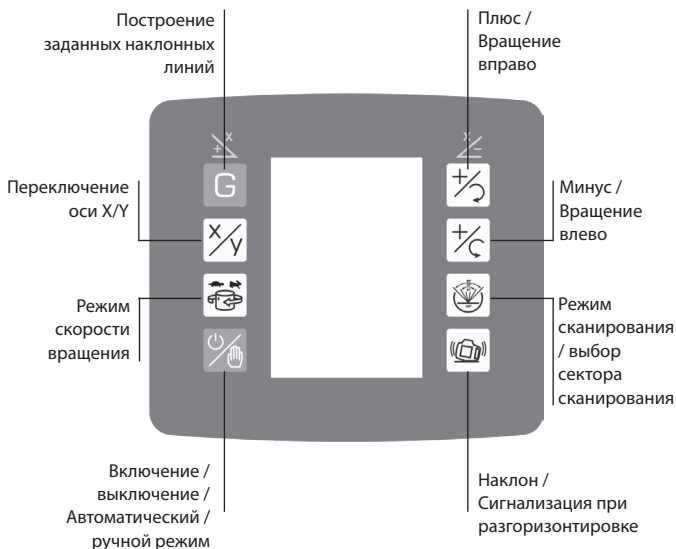


1. Прибор
2. Приёмник лазерного излучения с креплением
3. Пульт дистанционного управления
4. Зарядное устройство
5. Мишень
6. Очки
7. Пластиковый кейс
8. Сменный блок элементов питания

## 2) Внешний вид прибора



## Клавиатура



### 3) Подготовка к работе

#### Зарядка аккумулятора

Прибор обычно поставляется с частичным зарядом аккумулятора и перед первым использованием рекомендуется полностью зарядить аккумулятор. Для полной зарядки обычно требуется 7 часов.

Вставьте зарядное устройство в сеть, штекер зарядки в прибор или аккумулятор. Зарядное устройство покажет один из 3 режимов.

Красный мигающий свет - батарея не заряжается.

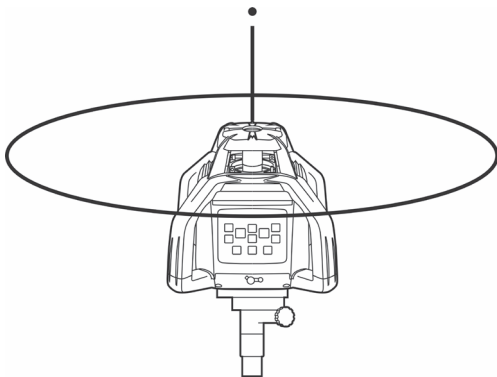
Красный свет - аккумулятор на зарядке.

Зеленый свет - аккумулятор заряжен.


## Настройка прибора в горизонтальном режиме

Прибор должен быть закреплён на устойчивый основе, в идеале – на специальный штатив.




Прибор будет самовыравниваться, только если он установлен в пределах 5 градусов от горизонтали.



### 4) Построение горизонтальных линий

1. Установите нивелир горизонтально.
2. Нажмите зеленую кнопку  в левой нижней части панели.
3. Прибор автоматически выровняется и начнет вращаться, включив горизонтальный луч.

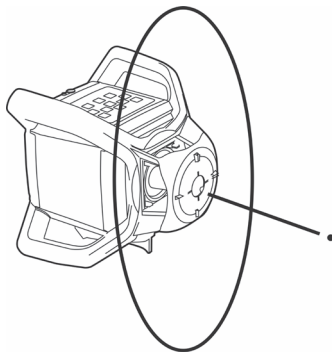
### 5) Наклонное выравнивание

1. Настройте инструмент для горизонтальной работы, как показано на этапах 1-3 в предыдущем пункте.
2. Нажмите кнопку , чтобы на экране мигало значение «X».
3. Используйте кнопки  и , чтобы получить требуемый градиент в направлении «X» (направление X параллельно экрану/цифровой панели).



4. Нажмите кнопку  $\boxed{Y}$ , чтобы значение «Y» начало мигать.
5. Используйте кнопки  $\boxed{+}$  и  $\boxed{-}$ , чтобы получить требуемый градиент в направлении «Y» (направление Y находится под прямым углом к экрану/цифровой панели).
6. Снова нажмите кнопку  $\boxed{Y}$ , чтобы значения X или Y не мигали.
7. Через несколько секунд прибор должен начать считать до заданных значений. Как только значения достигнуты, лазер снова начнет вращаться.
8. Если на лазер воздействует удар или помехи, раздается звуковой сигнал, указывающий, что лазер мог сместиться. Убедитесь, не сместился ли прибор. Если инструмент остается в том же положении, нажмите кнопку  $\boxed{Y}$  и устройство перезапустится и вернется к ранее установленному уровню.


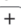

## 6) Вертикальные линии





1. Установите нивелир в показанном выше положении.
2. Нажмите кнопку  $\boxed{V}$  в левой нижней части панели.
3. Прибор автоматически выровняется и начнет вращаться, включив вертикальный луч.

## 7) Другие функции

### Режим сканирования

- Режим сканирования используется при необходимости улучшения видимости луча.
- Нажмите кнопку сканирования  для одной точки.
- Нажмите ту же кнопку, чтобы получить секторы сканирования 10°, 45°, 90° и 180°.
- Чтобы изменить направление точки/сектора сканирования, нажмите кнопку  или .

### Контроль скорости

- Чтобы изменить скорость вращающегося луча, нажмите кнопку .
- Возможные режимы скорости вращения: 120, 300, 600 об/мин. .

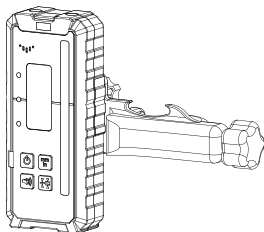
### Лучи отвеса

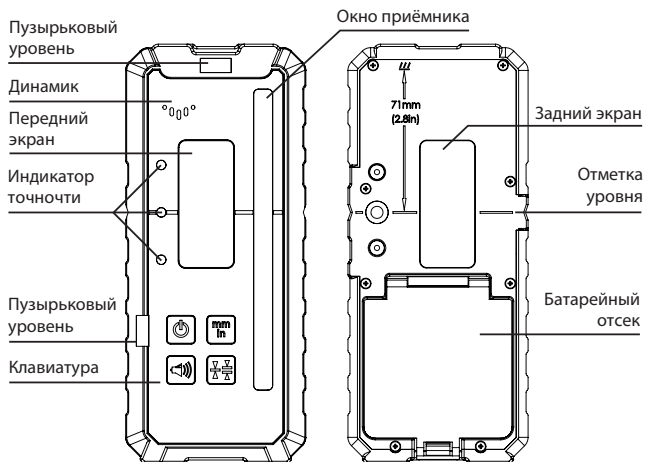
- Прибор имеет как вертикальный, так и горизонтальный луч отвеса.
- Они будут вертикальными/горизонтальными, если прибор находится в режиме самовыравнивания.
- Точки не могут быть распознаны приёмником.

### Сигнализация наклона

- Предупреждает пользователя об изменении положения нивелира и выходе его из режима самовыравнивания. При выборе ручного режима сигнализация будет отключена, и на ЖК-дисплее появится индикатор, предупреждающий пользователя об отсутствии самовыравнивания.

## 8) Приёмник





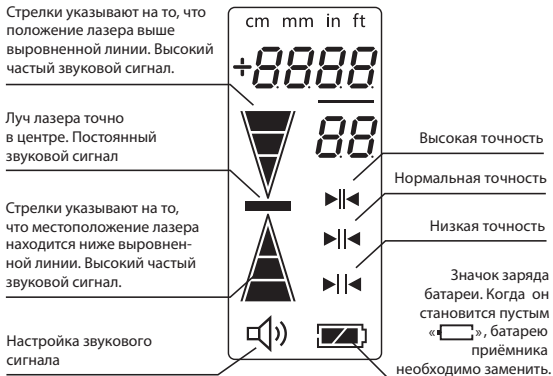
### Технические характеристики

Диапазон работы	300 м
Погрешность (3 режима)	$\pm 1, \pm 2$ и $\pm 5$ мм
Диапазон обнаружения лазера	130 мм
Индикация	дисплей + звук
Источник питания	4*AA
Время работы от батареи	24 часа
Автоматическое выключение	через 30 минут бездействия
Класс защиты корпуса	IP56
Рабочая температура	от -10 до 50°C
Температура хранения	от -20 до 70°C

### Функции

Простая настройка, регулировка баланса между точностью и скоростью, встроенные магниты для крепления и пузырьковый уровень. 2 дисплея спереди и сзади упрощают обнаружение сигнала лазера.


## Светодиодный дисплей





## Клавиатура



: Кнопка включения/выключения.

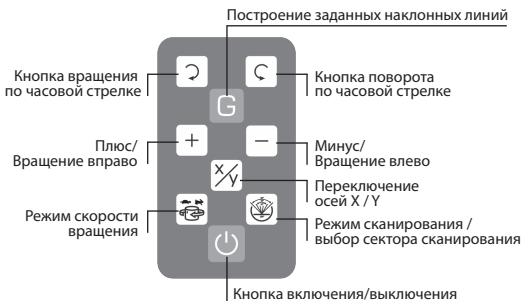
: Единицы измерения. При включении нажмите, чтобы переключить отображение между мм и дюймами.

: Звуковой переключатель. Приёмник включается с максимально громким звуком, последовательность переключения: самый громкий звук → нет звука → нормальный звук.

: Переключатель точности. Приёмник включается с высокой точностью, последовательность переключения: высокая точность, средняя точность, низкая точность.

## 9) Пульт дистанционного управления

Используйте пульт дистанционного управления прибором на расстоянии до 60 м. Питание от двух AA батарей 1,5В.



## 10) Возможные проблемы и их решение

Большинство проблем связаны с источником питания.

1. Убедитесь, что батареи установлены правильно с соблюдением полярности.
2. Проверьте номинальное напряжение батарей, особенно если вы используете перезаряжаемые аккумуляторы.
3. Используйте зарядное устройство, поставляемое с прибором. Неоригинальное ЗУ может привести к порче аккумулятора!

## 11) Характеристики

Точность	$\pm 20''$ ( $\pm 1$ мм @ 30 м)
Диапазон наклона	$\pm 10\%$
Диапазон автоматического самовыравнивания	$5^\circ$
Источник лазера	Видимый лазерный диод 635 нм
Классификация	Класс 2 Выходная мощность < 1 мВт
Рабочий диапазон	Диаметр 500 м (с приёмником)

Скорость вращения головки	60, 120, 300, 600 об/мин
Приблизительные углы сканирования	10°; 45°; 90°; 180°
Беспроводной пульт дистанционного управления	Доступное расстояние: 80 м
Рабочая температура	-20° C ~ +50° C
Источник питания	Батарея Li-Ion 3,6 В емкостью 8000 мАч
Время непрерывной работы	45 часов
Водо- и пылезащита	IP54
Размеры	206 x 206 x 211 мм
Вес	2,5 кг

## 12) Предупреждения и меры предосторожности

- Во время работы прибора будьте осторожны, чтобы не подвергать глаза воздействию лазерного луча в течение длительного времени. Длительное воздействие может быть опасным для вашего зрения - лазерный луч эквивалентен лазеру класса 2.
- Попробуйте установить прибор на высоте выше уровня глаз. Это поможет избежать случайного воздействия луча как на пользователя, так и на прохожего.
- Если прибор не используется длительное время, извлекайте батареи.
- Не пытайтесь ремонтировать прибор самостоятельно. Отремонтируйте его у авторизованного специалиста.
- При установке прибора на штатив убедитесь, что штатив надежно закреплен на земле, что ножки штатива надежно закреплены и что прибор надежно прикручен к штативу.
- Прибор не следует использовать или хранить при температуре около 50 °C или ниже -20 °C.
- Храните прибор в кейсе, вдали от влаги, пыли и вибрации. Не закрывайте в кейс мокрый прибор, дайте ему просохнуть. Не храните в багажнике вашего автомобиля.
- Избегайте резких изменений температуры. Позвольте прибору акклиматизироваться перед использованием.
- Обращайтесь с нивелиром бережно, транспортируйте прибор в переносном кейсе.





[www.rgk-tools.com](http://www.rgk-tools.com)