

# Ротационный лазерный нивелир



## Руководство по эксплуатации

 **RGK** **SP-612**  
**SP-612G**

## Содержание

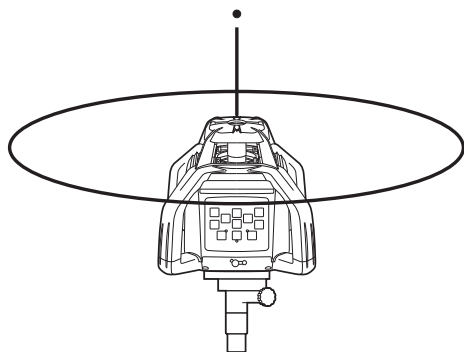
1. Конфигурация лазера	4
2. Введение	5
2.1 Внешний вид прибора	5
2.2 Панель управления	6
2.3 Функции кнопок и индикаторов панели управления	6
3. Начало работы	7
3.1 Установка элементов питания	7
3.2 Размещение прибора	7
3.3 Работа с прибором	7
4. Питание	9
5. Пульт дистанционного управления	10
6. Приёмник излучения RGK LD-90	10
6.1 Внешний вид и особенности	10
6.2 Технические характеристики	11
6.3 Функции	12
6.4 Светодиодный дисплей	12
6.5 Клавиатура	12
7. Проверка точности	13
7.1 Проверка точности горизонтальной плоскости	13
7.2 Проверка точности вертикальной плоскости	14
8. Технические характеристики	15

## МЕРЫ ПРЕДОСТОРОЖНОСТИ

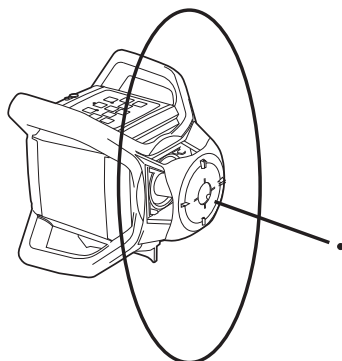
- Во время работы прибора не допускайте попадания лазерного излучения в глаза. Воздействие лазерного излучения в течение длительного времени может быть опасным для зрения.
- Не пытайтесь самостоятельно разбирать прибор. Отдайте его на ремонт вашему дилеру или поставщику. Неквалифицированное вмешательство в конструкцию может усугубить проблему.
- При установке на штатив убедитесь, что прибор хорошо закреплён, а зажимы ножек штатива надёжно зафиксированы.
- При установке штатива используйте острые наконечники ножек для того, чтобы надёжно зафиксировать штатив на земле.
- Не направляйте лазерный луч на водителей транспортных средств или пешеходов. Не направляйте лазер на материал с высокой отражающей способностью, зеркальные и полированные поверхности. При утилизации этого прибора примите все необходимые меры предосторожности и удалите из него батареи.
- Прибор нельзя хранить и использовать при экстремальных температурах. Также не рекомендуется подвергать прибор резким перепадам температуры.
- Храните прибор в кейсе для переноски, в сухом месте, не подверженном вибрации, пыли или высокой влажности. Всегда обращайтесь с прибором бережно.
- Если температура хранения и использования сильно различаются, то прибор не следует сразу доставать из кейса. Необходимо подождать, пока температура прибора постепенно не сравняется с температурой окружающей среды, и только после этого приступить к работе.
- Прибор следует транспортировать или переносить с осторожностью, избегая ударов и вибрационных нагрузок.
- Обязательно соблюдайте рекомендации из руководства по эксплуатации для правильного использования прибора.

## 1. Конфигурация лазера

Прибор оснащен полупроводниковым лазером с длиной волны 635 нм. Лазерный модуль прибора свободно вращается, образуя плоскость. В зависимости от метода установки можно получить горизонтальную или вертикальную плоскость:



Горизонтальная плоскость



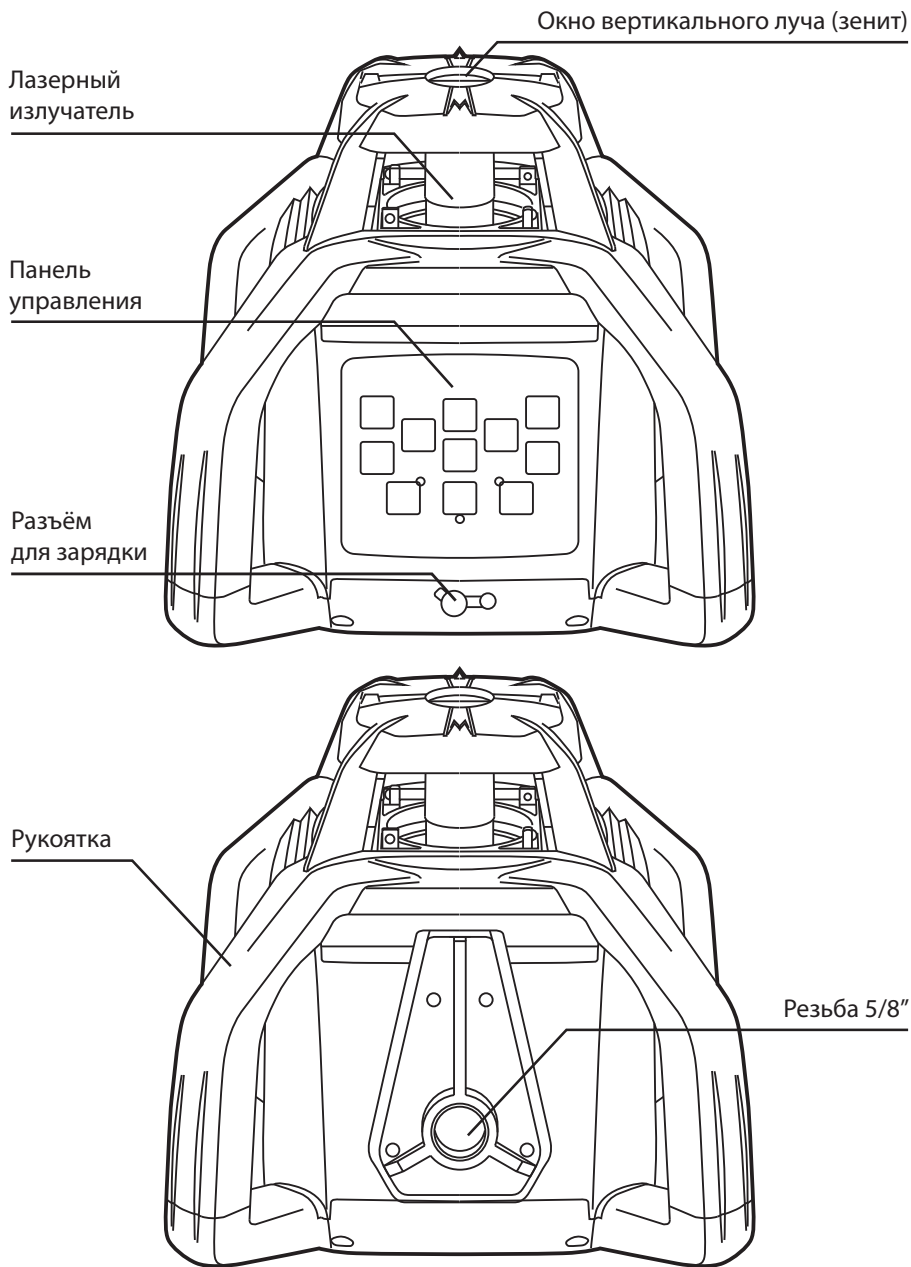
Вертикальная плоскость

Помимо лазерной плоскости, в обоих вариантах установки прибор проецирует точку зенита, которая помогает переносить разметку с пола на потолок или между стенами.

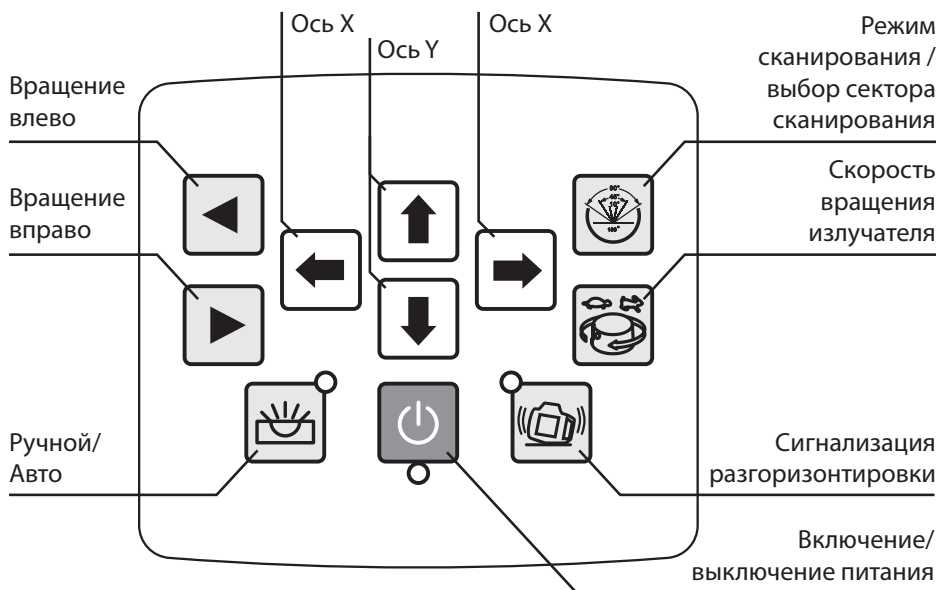


## 2. Введение

### 2.1 Внешний вид прибора



## 2.2 Панель управления



## 2.3 Функции кнопок и индикаторов панели управления

**Кнопка включения** - включает и выключает прибор. Индикатор питания горит при работе прибора, в противном случае светодиод выключен.

**Ручной /Автоматический** - переключение между ручным и автоматическим режимами. Индикатор режима горит, когда активен ручной режим, и мигает, когда в режиме автоматического выравнивания наклон прибора превышает возможности компенсатора.

**Сигнализация разгоризонтировки** – активирует функцию, благодаря которой любой резкий удар или смена положения приводят к прекращению работы.

**Скорость вращения излучателя** – переключает скорость вращения, доступно 5 режимов: 0-60-120-300-600 об/мин.

Режим сканирования/выбор сектора сканирования – переводит прибор в режим сканирования, повторное нажатие переключают сектор сканирования в последовательности 10° - 45° - 90° - 180°.

**Кнопки вращения влево/вправо** – перемещение сектора сканирования или лазерной точки (если установлена скорость вращения 0 об/мин).

**Кнопки установки наклона по осям X и Y** – используются в ручном режиме для точной подстройки положения лазерной плоскости.

### **3. Начало работы**

#### **3.1 Установка элементов питания**

В данном приборе используются 4 никель-металлгидридных аккумуляторных батареи (Ni-MH) размера С.

Пожалуйста, используйте только батареи указанного выше типа.

Поместите аккумуляторные батареи в отсек в нижней части прибора и плотно затяните все винты.

- Обратите внимание на знаки полярности (+) и (-) при установке батарей.
- Батареи должны быть одинакового типа. Не допускайте использование батарей с разной остаточной ёмкостью.

#### **3.2 Размещение прибора**

Установите прибор на штатив или положите на ровную поверхность. Наклон прибора не должен выходить за рамки диапазона от  $-5^\circ$  до  $+5^\circ$ .

#### **3.3 Работа с прибором**

##### **3.3.1 Питание**

Нажмите кнопку ON/OFF, чтобы включить прибор. По умолчанию будет выбран режим автоматического выравнивания и скорость вращения излучателя 600 об/мин.

Если индикатор питания горит, а прибор не включается, то это означает, что аккумуляторные батареи необходимо зарядить.

Нажмите кнопку ON/OFF ещё раз, чтобы выключить прибор, и индикатор питания погаснет.

### 3.3.2 Выравнивание

При включении прибор автоматически производит выравнивание. Если прибор размещён неправильно или наклон превышает  $\pm 5^\circ$ , то индикатор режима и лазерный луч будут мигать одновременно.

### 3.3.3 Вращение излучателя

При нажатии на кнопку регулировки скорость вращения лазерного излучателя будет циклически изменяться в следующем порядке: 0-60-120-300-600-0 об/мин.

При выборе скорости 0 об/мин лазерный излучатель перестанет вращаться и прибор станет проецировать точку, положение которой можно изменять кнопками вращения вправо или влево.

### 3.3.4 Сканирование в заданном секторе

При нажатии на кнопку сканирования прибор будет проецировать линию в заданном секторе. При повторном нажатии на кнопку размер сектора будет циклически изменяться в следующем порядке:  $0^\circ$ - $10^\circ$ - $45^\circ$ - $90^\circ$ - $180^\circ$ - $0^\circ$ . Положение сектора можно изменять кнопками вращения вправо или влево.



### 3.3.5 Регулировка наклона

Когда прибор установлен для проекции горизонтальной плоскости, ее наклон можно настроить по осям X и Y.

При помощи кнопки выбора режима переведите прибор в режим ручного выравнивания.

#### 1) Наклон оси X

а. Направьте луч X1 в направлении уклона, который необходимо разметить или проконтролировать.

б. Нажмите клавишу  или , чтобы переместить лазерный луч вверх или вниз.

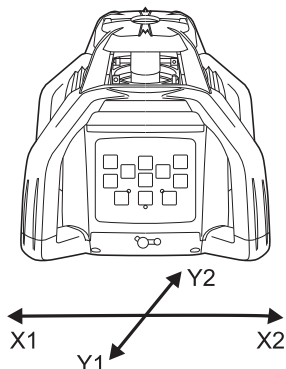
#### 2) Наклон оси Y

а. Направьте луч Y1 в направлении уклона, который необходимо разметить или проконтролировать.

б. Нажмите клавишу  или  для перемещения лазерного луча вверх или вниз.

### 3) Выход из режима регулировки наклона

Нажмите кнопку выбора режима ещё раз. После того, как индикатор режима погаснет, прибор выйдет из режима регулировки наклона и снова начнёт самовыравнивание.



## 4. Питание

Подключив зарядное устройство к сети переменного тока, вставьте вилку зарядного устройства в отверстие в нижней части прибора.

Если загорается красный индикатор - аккумуляторы заряжаются.

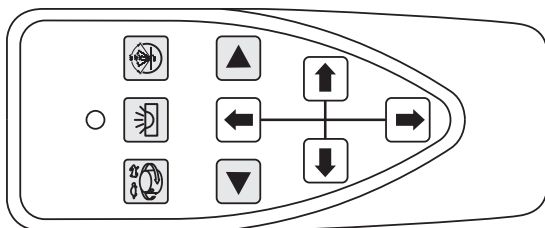
Если загорается зелёный индикатор - процесс подзарядки завершён.

### Внимание:

- 1) При использовании стандартных аккумуляторов зарядка будет завершена в течение 7 часов.
- 2) Зарядное устройство может работать с током частотой 50–60 Гц и напряжением 85–265 В.
- 3) Во время зарядки прибор можно использовать в работе.
- 4) При хранении или неиспользовании прибора в течение длительного времени необходимо вытащить из него батареи.
- 5) Новые или давно не использовавшиеся аккумуляторные батареи необходимо перезаряжать и разряжать 3 раза для достижения оптимальной ёмкости.

## 5. Пульт дистанционного управления

Для дистанционного управления используются инфракрасные лучи. Максимальное расстояние передачи сигнала: до 30 м в помещении и до 20 м на улице. При нажатии на кнопки, индикатор на пульте будет мигать, показывая, что сигнал был отправлен на прибор.



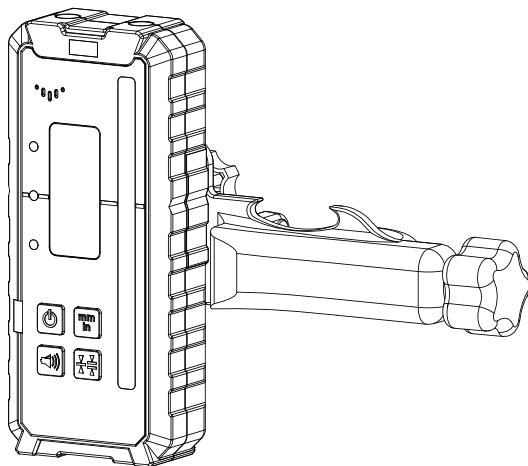
Пульт управления

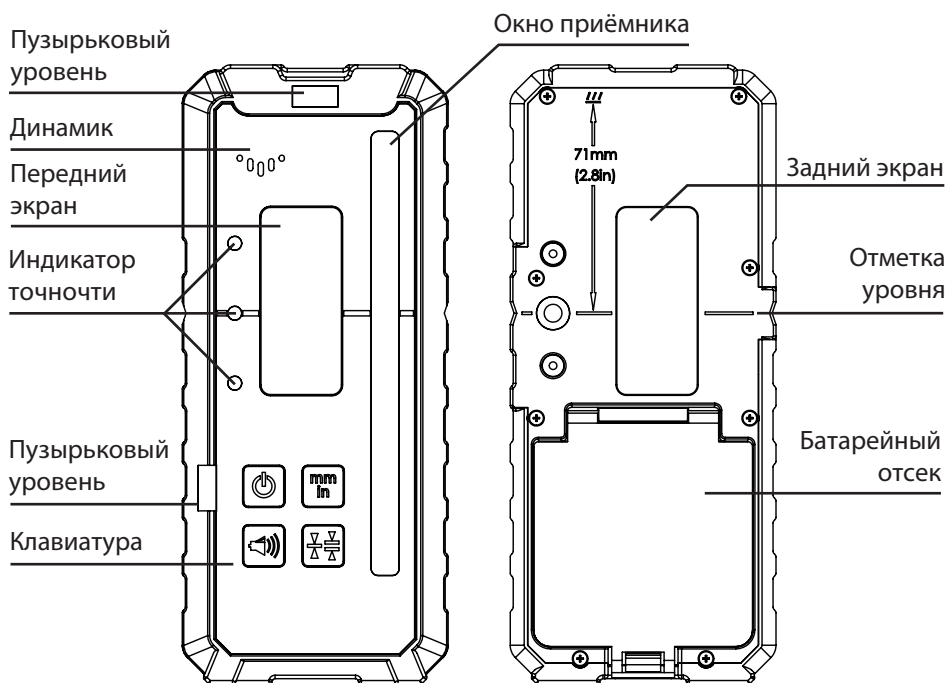
Функции пульта:

- 1) Вращение – см. 3.3.3.
- 2) Сканирование – см. 3.3.4.
- 3) Регулировка наклона – см. 3.3.5.

## 6. Приёмник излучения RGK LD-90

### 6.1 Внешний вид и особенности





## 6.2 Технические характеристики

Диапазон работы	300 м
Погрешность (3 режима)	$\pm 1$ , $\pm 2$ и $\pm 5$ мм
Диапазон обнаружения лазера	130 мм
Индикация	дисплей + звук
Источник питания	4*AA
Время работы от батареи	24 часа
Автоматическое выключение	через 30 минут бездействия
Класс защиты корпуса	IP56
Рабочая температура	от -10 до 50°C
Температура хранения	от -20 до 70°C

## 6.3 Функции

Простая настройка, регулировка баланса между точностью и скоростью, встроенные магниты для крепления и пузырьковый уровень. 2 дисплея спереди и сзади упрощают обнаружение сигнала лазера.

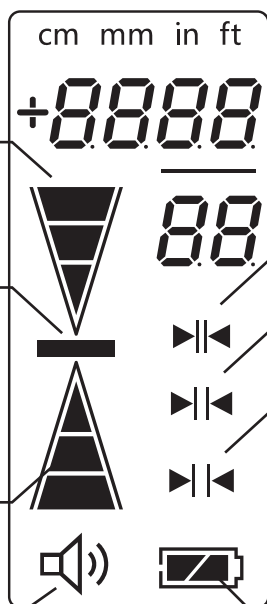
## 6.4 Светодиодный дисплей

Стрелки указывают на то, что положение лазера выше выровненной линии. Высокий частый звуковой сигнал.

Луч лазера точно в центре. Постоянный звуковой сигнал

Стрелки указывают на то, что местоположение лазера находится ниже выровненной линии. Высокий частый звуковой сигнал.


Настройка звукового сигнала



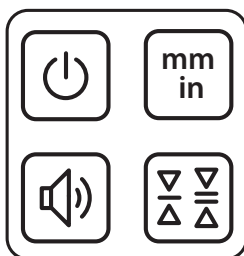
Высокая точность

Нормальная точность


Низкая точность


Значок заряда батареи. Когда он становится пустым «», батарею приёмника необходимо заменить.


## 6.5 Клавиатура






: Кнопка включения/выключения.

: Единицы измерения. При включении нажмите, чтобы переключить отображение между мм и дюймами.

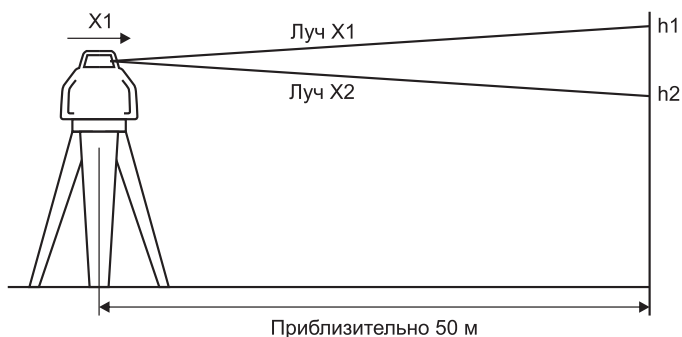
: Звуковой переключатель. Приёмник включается с максимально громким звуком, последовательность переключения: самый громкий звук → нет звука → нормальный звук.

: Переключатель точности. Приёмник включается с высокой точностью, последовательность переключения: высокая точность, средняя точность, низкая точность.

## 7. Проверка точности

### 7.1 Проверка точности горизонтальной плоскости

- 1) Поместите прибор на расстоянии 50 м от стены (или установите вежу/рейку с приемником на расстоянии 50 м от прибора), а затем отрегулируйте прибор так, чтобы луч был направлен на стену (или вежу).



- 2) После включения питания используйте приемник для измерения высоты  $h_1$  луча X1 на стене или на веже.
- 3) Ослабьте винт штатива, поверните прибор на  $180^\circ$  и измерьте

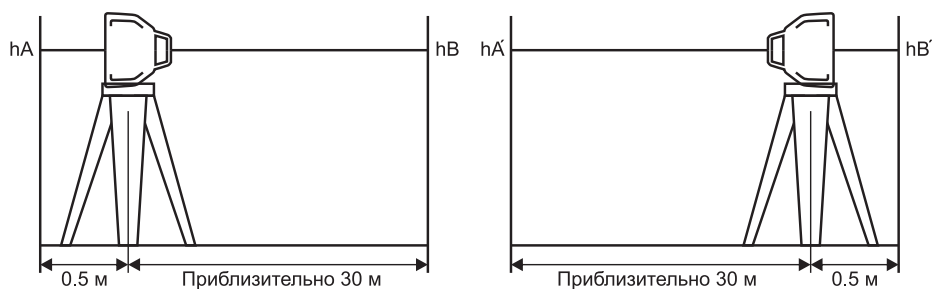
высоту  $h_2$  луча X2 на стене или на вехе. Измерения высот  $h_1$  и  $h_2$  необходимо провести одинаково.

Разница между высотами  $h_1$  и  $h_2$  должна быть меньше 10 мм. В противном случае обратитесь в сервисный центр.

4) Таким же образом проверьте луч в плоскости Y.

## 7.2 Проверка точности вертикальной плоскости

1) Поместите прибор между двумя стенами (или между двумя вехами/рейками) как показано на рисунке ниже.



2) Включите питание, а затем измерьте высоту точки зенита на стене (или вехе):  $h_A$ ,  $h_B$  и  $h_{A'}$ ,  $h_{B'}$ .

3)  $\Delta 1 = h_A - h_{A'}$ ,  $\Delta 2 = h_B - h_{B'}$

Разница между  $\Delta 1$  и  $\Delta 2$  должна быть менее 6 мм. В противном случае обратитесь в сервисный центр.

## 8. Технические характеристики

Характеристика	SP-612	SP-612G
Погрешность	Горизонтальная: $\pm 20'' \pm 1 \text{ мм}/10 \text{ м}$ Вертикальная: $\pm 20'' \pm 1 \text{ мм}/10 \text{ м}$	
Диапазон самовыравнивания	$\pm 5^\circ$	
Диаметр рабочей зоны	600 м (с приемником)	
Скорость вращения	0, 60, 120, 300, 600 об/мин	
Угол направленного сканирования	0°, 10°, 45°, 90°, 180°	
Диапазон регулировки наклона	$\pm 5^\circ$ (в двух направлениях)	
Источник излучения	Лазерный диод, длина волны 635, класс II	Лазерный диод, длина волны 515, класс 3R
Точка зенита	Точность: $\pm 1 \text{ мм}/1,5 \text{ м}$ . Длина волны: 650 м	
Расстояние дистанционного управления	до 20 м	
Рабочая температура	-20 °C до 50 °C	
Источник питания	Батарея Li-Ion 3,6 В емкостью 8000 мАч	
Время непрерывной работы	45 часов	38 часов
Класс защиты корпуса	IP65	
Размеры	206 (длина) × 206 (ширина) × 211 (высота), мм	
Вес (без батарей)	2,5 кг	

**EAC**

[rgk-tools.com](http://rgk-tools.com)

[www.rusgeocom.ru](http://www.rusgeocom.ru)