

# Клещи постоянного и переменного тока UT256



## СОДЕРЖАНИЕ

1. Введение .....	1
2. Принадлежности .....	1
3. Правила безопасной работы .....	1
4. Международные электрические символы .....	1
5. Основные характеристики .....	1
6. Схема мультиметра .....	2
7. Символы дисплея .....	2
8. Функции кнопок .....	2
9. Выполнение измерений .....	2
10. Технические характеристики .....	3
11. Уход и обслуживание .....	3

## 1. Введение

Модель UT256 за счет компактного размера и наличия вилочного типа клещей позволяет удобно измерять ток в электроцепях. В отличие от классических токовых клещей, не требует полного обхвата проводника с током. Это удобно при измерении тока в автоматах, а также при наличии нескольких проводников, расположенных рядом, например в электрическом коробе. UT256 – это надежный и безопасный цифровой вилочный измеритель постоянного и переменного тока со стабильными характеристиками (далее – токовые клещи). Наличие функции звукового и визуального оповещения позволяет сделать считывание результатов более легким. Измеритель UT256 не только портативный, прочный, но и имеет современный дизайн и оснащен множеством дополнительных функций, таких как подсветка дисплея, режим относительных измерений (REL), обнуления (ZERO), фиксация показаний дисплея (HOLD), что делает его идеальным измерительным инструментом для пользователя.

## 2. Принадлежности

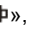
Вскройте упаковку и достаньте прибор. Внимательно проверьте, нет ли недостающих или поврежденных принадлежностей по приведенному ниже списку.

- 1) Инструкция по эксплуатации – 1 шт.
- 2) Страховочный ремешок – 1 шт.
- 3) Батареи – 1 пара.
- 4) Сумка-чехол – 1 шт.

## 3. Правила безопасной работы

Данный мультиметр разработан в соответствии со стандартами безопасности IEC/EN 61010-1, 61010-2-032, и стандарту электромагнитной совместимости EN61326-1 и удовлетворяет требованиям стандартов безопасности для двойной изоляции, категории


перенапряжения CAT III 600 В уровня загрязнения II и использования в помещениях. Если вы не будете придерживаться указанной данной инструкции, защита, которую обеспечивает прибор, может быть ослаблена или сведена на нет.

1. Перед началом работы проверьте токовые клещи, чтобы предотвратить повреждения или ненормальное функционирование. Если вы обнаружите видимые повреждения изолирующего корпуса прибора, нарушение работы экрана и т.д. или у вас возникнут сомнения в исправности токовых клещей, немедленно прекратите их использование.
2. Во избежание угрозы поражения электрическим током строго запрещается использовать токовые клещи со снятой задней крышкой корпуса или снятой крышкой батарейного отсека.
3. Во избежание поражения электрическим током при выполнении измерений удостоверьтесь, что ваши пальцы находятся за защитными приспособлениями и не касаются оголенных проводов или контактов, неиспользуемых гнезд прибора или обследуемой цепи.
4. Перед началом измерений необходимо установить правильную измерительную функцию и предел измерения. Переключать пределы измерения в процессе измерения строго запрещено.
5. Никогда не измеряйте силу тока, превышающую указанные предельные значения.
6. Когда на дисплее появляется символ «», необходимо безотлагательно заменить батарею, чтобы не ухудшилась точность измерений. Если прибор не будет использоваться продолжительное время, извлеките из него батарею.
7. Во избежание получения травм и повреждения мультиметра, не допускается внесение изменений во внутренние схемы мультиметра.
8. Не используйте и не храните токовые клещи в местах с повышенной температурой или влажностью, сильным магнитным полем, огнеопасных и взрывоопасных средах.
9. При обслуживании очищайте корпус токовых клещей влажной тканью с нейтральным моющим средством. Во избежание коррозии корпуса и повреждения прибора не используйте моющие средства, содержащие абразивные материалы и растворители.
10. Перед каждым использованием проверяйте исправность прибора путем измерения известного тока, которое находится в его диапазоне измерения.

## 4. Международные электрические символы

	Индикатор разряженной батареи питания
	Переменный ток
	Постоянный ток
	Соответствие стандартам Великобритании
	Соответствие стандартам Европейского союза
	Двойная изоляция
	Прибор может применяться для тестирования и выполнения измерений на цепях, подсоединенных к распределительным участкам низковольтных электросетей в зданиях
	Соответствие стандартам UL STD 61010-1, 61010-2-032. Сертификация по стандартам CSA STD C22.2 № 61010-1, 61010-2-032
	Разрешено применение на неизолированных опасных проводах под напряжением на удалении от них.

## 5. Основные характеристики

- Число отсчетов цифрового индикатора дисплея: 600.
- Отображение полярности: автоматическое.
- Индикация превышения предела измерения: «OL» или «-OL».
- Индикация разряженной батареи: когда напряжение на батарее падает ниже рабочего напряжения прибора, и приходит время заменить батарею, на дисплее отображается символ «».
- Ошибка позиционирования: при выполнении измерений помещайте источник измеряемого сигнала в позицию измерения в токовых клещах, иначе увеличится погрешность измерения или будет получен неверный результат.
- Ударопрочность: с гарантией сохранения точностных характеристик: с высоты 1 м, с гарантией функционирования: с высоты 2 м.
- Раскрытие датчика токовых клещей: 10,0 мм.
- Источник питания: 2 батареи на 1,5 В типа AAA.

- Функция автоматического выключения: прибор автоматически выключится, если ни одна кнопка не будет нажиматься в течение 30 мин. При необходимости эта функция может быть отключена (обратитесь к разделу инструкции «Прочие функции»).
- Габаритные размеры: около 171 мм x 42 мм x 28 мм.
- Масса: около 120 г (включая батареи).
- Рабочая температура и влажность: 0°C–30°C (≤80%), 30°C–40°C (≤75%), 40°C–50°C (≤45%).
- Температура и влажность хранения: -20°C–+60°C (≤80%).
- Электромагнитная совместимость: В электромагнитном поле напряженностью ≤1 В/м радиочастотного диапазона: полная погрешность = номинальная погрешность + 5% от выбранного предела измерения. Для полей радиочастотного диапазона с напряженностью выше 1 В/м значение погрешности не установлено.

## 6. Схема мультиметра

1. Датчик бесконтактного обнаружения напряжения.
2. Вилочная головка токовых клещей: датчик для измерения переменного тока.
3. Барьер для пальцев: защитное приспособление для предотвращения прикосновений опасных элементов тестируемых цепей.
4. Индикатор звукового и визуального оповещения.
5. Жидкокристаллический дисплей: служит для отображения результатов измерения и символов функций.
6. Функциональные кнопки: выбор и переключение функций и режимов работы.

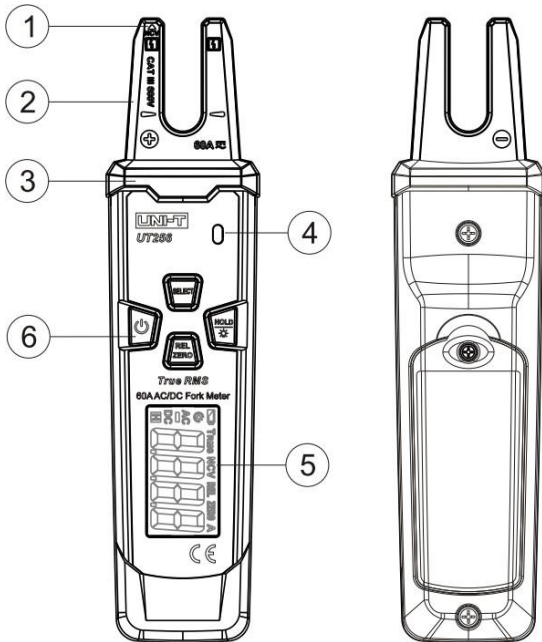


Рисунок 1

## 7. Символы дисплея

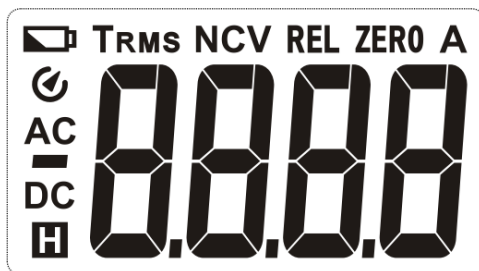


Рисунок 2

Символ	Описание
	Режим фиксации данных на дисплее
	Индикатор отрицательного значения
	Индикатор разряженной батареи
<b>AC/DC</b>	Измерение переменного/постоянного сигнала
<b>A</b>	Единица измерения силы тока: ампер

<b>TRMS</b>	Индикатор измерения истинного среднеквадратичного значения
<b>REL</b>	Индикатор режима относительных измерений
<b>ZERO</b>	Индикатор обнуления
	Индикатор функции автоматического выключения
<b>NCV</b>	Индикатор бесконтактного измерения напряжения
<b>VFC</b>	Фильтрация низких частот
<b>BL</b>	Автоматическая подсветка дисплея
	Автоотключение

## 8. Функции кнопок

1. : Кнопка включения и выключения токовых клещей. Долгое нажатие включает прибор, а краткое выключает его.
2. **SELECT**: краткое нажатие на эту кнопку служит для циклического переключения функций.
3. **HOLD**/: Кнопка фиксации данных на дисплее / управления подсветкой. Краткое нажатие этой кнопки включает и выключает функцию фиксации показания дисплея, при этом при включенной функции на дисплее появляется пиктограмма «». Нажатие этой кнопки в течение двух секунд позволяет включить и выключить подсветку дисплея.
4. **REL/ZERO**: В режиме измерения переменного тока краткое нажатие служит для включения и выключения режима относительных измерений, при этом на дисплее появляется индикатор «REL». В режиме измерения постоянного тока краткое нажатие служит для включения и выключения функции обнуления, при этом на дисплее появляется индикатор «ZERO».

## 9. Выполнение измерений

### 9.1. Измерение переменного и постоянного тока

- Нажмите кнопку «**SELECT**», чтобы выбрать измерение переменного или постоянного тока.
- Поместите в вилочную головку клещей одинарный провод с измеряемым током и держите его в нижней части проема головки (см. рисунок 3).
- Считайте результат измерения с дисплея. Частотный диапазон: 50 Гц – 60 Гц.

### Примечания:

- При выполнении измерений следите за тем, чтобы ваши пальцы находились позади защитного барьера на корпусе токовых клещей.
- Максимальный измеряемый переменный ток составляет 60 А.

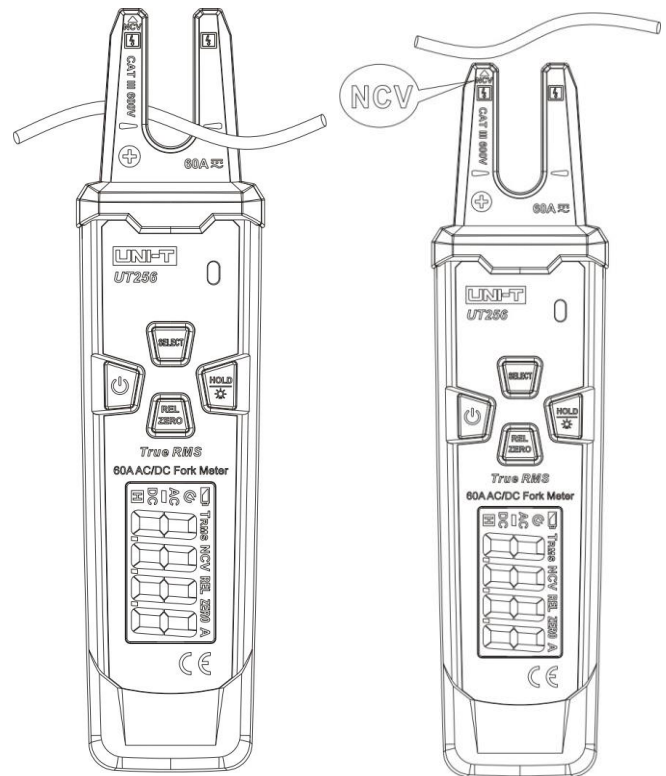


Рисунок 3

Рисунок 4

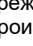
**9.2. Бесконтактное измерение напряжения**

- Нажмите кнопку «SELECT», чтобы выбрать функцию бесконтактного измерения напряжения (NCV).
- Поднесите конец токовых клещей, в который встроен датчик бесконтактного обнаружения напряжения, к проводнику с током (см. рисунок 4). Когда прибор обнаруживает присутствие напряжения, на дисплее появляется сообщение «EF», а красный индикатор начинает мигать с частотой 3 Гц. Синхронно с ним с той же частотой подается звуковой сигнал.

**Примечания:**

- Если расстояние между датчиком прибора и обследуемым проводником изменяется, обнаруженный сигнал также будет изменяться.
- Отображаемое на дисплее значение напряжения служит только для оценки. Допустимая частота обнаружимого напряжения 50 Гц – 60 Гц.
- Во избежание поражения электрическим током перед тем, как прикасаться к обследуемому проводнику, протестируйте его с помощью электрического зонда или пробника.
- При бесконтактном обнаружении напряжения держите корпус прибора в руке.

**9.3. Прочие функции**

- Автоматическое выключение: прибор автоматически выключится для сбережения ресурса батареи, если в течение 30 минут не будет нажата ни одна кнопка. Перезапуск прибора после автоматического выключения осуществляется долгим нажатием на кнопку включения питания.
- Если нажать кнопку включения питания, удерживая кнопку «SELECT», функция автоматического выключения будет отключена, а прибор оповестит об этом пятикратным звуковым сигналом (для включения функции автоматического выключения выключите и повторно включите прибор).
- Примерно через 1 минуту перед автоматическим выключением прозвучит пятикратный звуковой сигнал, оповещающий о том, что прибор скоро перейдет в спящий режим. Если в течение следующей минуты с прибором не производятся никакие действия, то прибор подаст долгий звуковой сигнал и перейдет в спящий режим.
- Звуковые оповещения:
  - 1) Когда выполняется выбор функции с помощью кнопки «SELECT», прибор подает однократный звуковой сигнал, показывающий, что переключение выполнено.
  - 2) При нажатии кнопки прибор подает однократный звуковой сигнал, показывающий, что кнопка активна, или двойной звуковой сигнал, показывающий, что кнопка неактивна.
- Когда на дисплее появляется пиктограмма «», это указывает на необходимость замены батареи. В условиях пониженного напряжения на батарее измерительные функции могут работать, но точность измерений может ухудшиться. Замените батарею как можно скорее.

**10. Технические характеристики**

Точностные характеристики приводятся в виде  $\pm(a\%$  от показания + b единиц младшего разряда) для интервала температур:  $23\pm 5^\circ\text{C}$  ( $73,4\pm 9^\circ\text{F}$ ) при относительной влажности <80% и гарантируются в течение одного года.

Для обеспечения максимальной точности проводите измерения в диапазоне температур  $18^\circ\text{C}$  –  $28^\circ\text{C}$ , флуктуации температуры не должны превышать  $\pm 1^\circ\text{C}$ .

Если температура менее  $18^\circ\text{C}$  или более  $28^\circ\text{C}$ , Температурный коэффициент =  $0,1 \times$  (номинальная погрешность)/ $^\circ\text{C}$ .

**9.1. Измерение переменного и постоянного тока**

Функция	Предел измерения	Разрешение	Точность
Измерение переменного тока	60,0 А	0,1 А	(1,0 А, 3,0 А): $\pm(2\%+10)$ (3,0 А, 60,0 А): $\pm(2\%+5)$
Измерение постоянного тока	60,0 А	0,1 А	(1,0 А, 3,0 А): $\pm(2\%+10)$ (3,0 А, 60,0 А): $\pm(2\%+5)$

- Диапазон силы тока с гарантированной точностью: 1 А – 60 А
- Частотный диапазон: 50 Гц – 60 Гц.

**11. Уход и обслуживание**

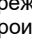
**⚠ Предупреждение**

Перед тем, как открывать крышку батарейного отсека для замены батареи, необходимо удостовериться, что токовые клещи отсоединены от любых тестируемых цепей и находятся на значительном расстоянии от них.

**11.1. Общий уход за мультиметром**

- 1) Для очистки корпуса прибора используйте влажную ткань и мягкодействующее моющее средство. Не допускается использование абразивов и растворителей.
- 2) В случае появления признаков ненормальной работы прибора прекратите его использование и отправьте на ремонт в сервисную службу.
- 3) Осмотр и ремонт мультиметра должны производиться квалифицированным сервисным специалистом или соответствующей сервисной службой.

**11.2. Замена батареи (см. рисунок 5).**

Как только на дисплее появляется индикатор разряженной батареи «», незамедлительно замените батарею, чтобы обеспечить точность измерений.

Для замены используйте 2 батареи на 1,5 В типа AAA.

Порядок замены:

- 1) Установите выключатель питания в положение «OFF».
- 2) С помощью отвертки отверните и вытащите винт, фиксирующий крышку батарейного отсека, снимите ее и вытащите старые батареи, как показано на рисунке 5.
- 3) Замените разряженные батареи новыми (1,5 В типа AAA).

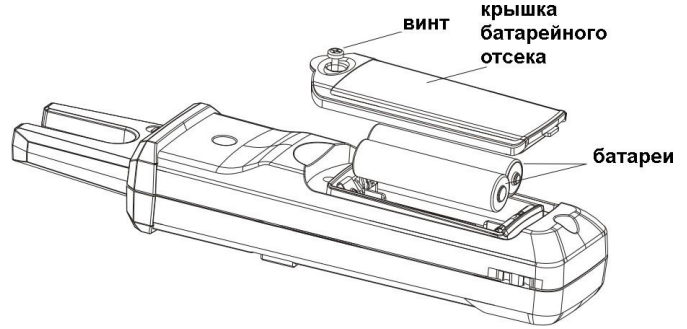


Рисунок 5

\*\*\*\*\*

В настоящую инструкцию могут быть внесены изменения без предварительного уведомления

**Гарантийные обязательства**

- гарантийный срок составляет 12 месяцев;
- неисправности прибора, возникшие в процессе эксплуатации в течение всего гарантийного срока, будут устранены аккредитованным сервисным центром;
- заключение о гарантийном ремонте может быть сделано только после диагностики прибора в аккредитованном сервисном центре.

Гарантия не распространяется:

- на батареи, идущие в комплекте с прибором;
- на приборы с механическими повреждениями, вызванными неправильной эксплуатацией или применением некачественных компонентов третьих фирм;
- на приборы с повреждениями компонентов или узлов вследствие попадания на них грязи, песка, жидкостей и т.д.;
- на части, подверженные естественному износу.